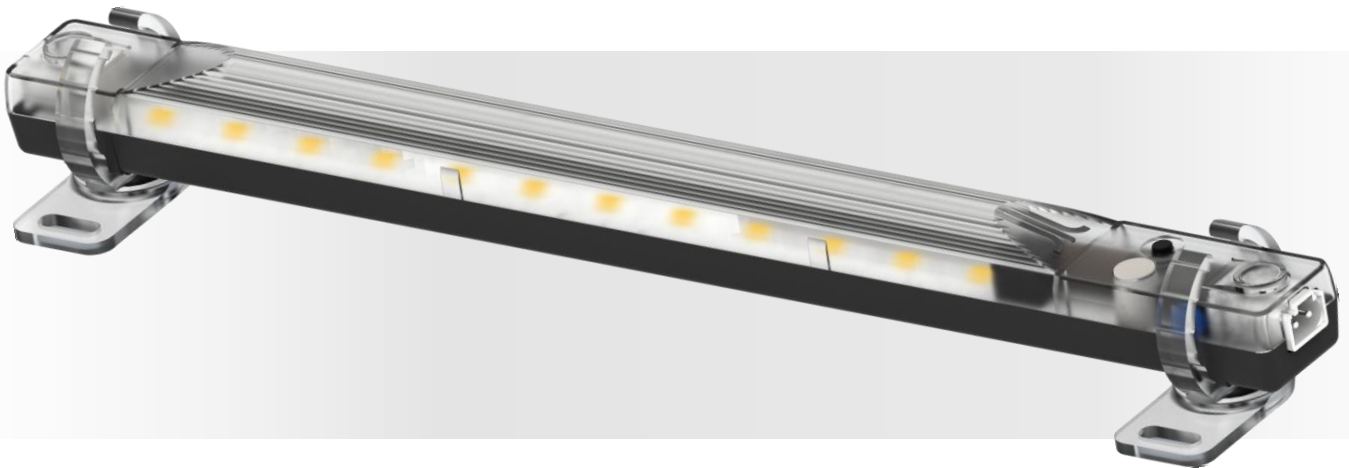


## LED-700L

LAMPE A LED POUR ARMOIRE ELECTRIQUE



Instructions de montage et notice utilisateur



## SOMMAIRE

Description.....	3
Caractéristiques techniques .....	3
Dimensions .....	4
Structure de la lampe .....	4
Schéma de raccordement .....	5
Description du fonctionnement.....	5
Montage .....	6
Contenu de la livraison.....	6
Accessoires .....	7
Consignes de sécurité .....	7
Déclaration de garantie.....	8

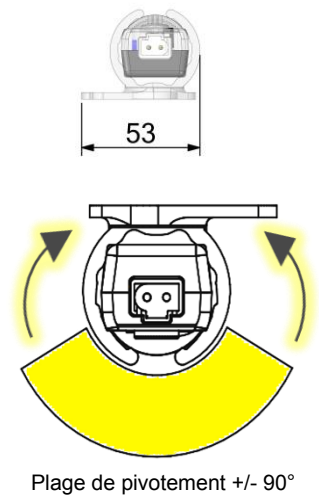
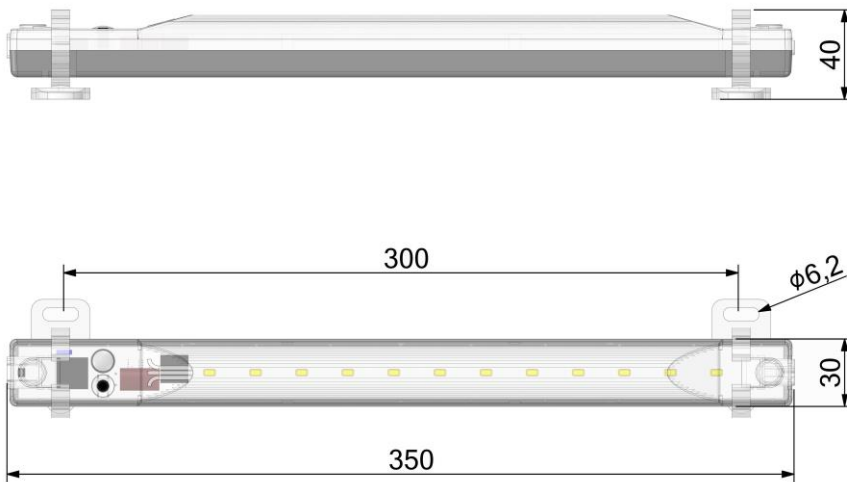
## DESCRIPTION

Grâce à sa vaste plage de tensions d'entrée, la lampe à LED pour armoire électrique LED-700L peut être utilisée de manière universelle. Elle dispose de connexions à fiche pour l'alimentation et pour la relier à d'autres lampes. La lampe est pivotante et peut être fixée à l'aide d'aimants ou de vis. L'optique intégrée permet d'assurer un éclairage optimal de l'armoire électrique.

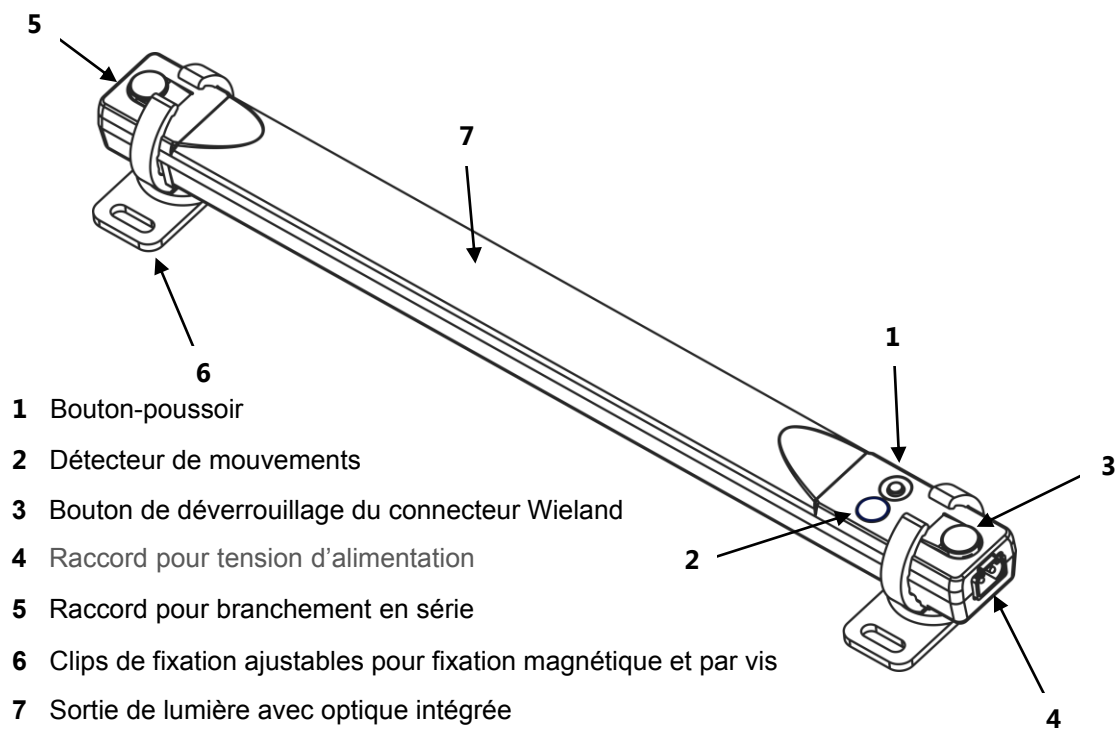
## CARACTERISTIQUES TECHNIQUES

Désignation	LED-700L
Référence	60118 750
Tension de fonctionnement	24 – 265 V AC / DC
Puissance absorbée	6 W
Flux lumineux	700 lm
Puissance d'éclairage	1200 lx@0,5m 450 lx@1m
Température de couleur	5.000 K
Indice de protection	IP20
Classe de protection	II
Durée de vie (h à 20 °C)	50.000 h
Raccordement	Connecteur Wieland
Matière du boîtier	Polycarbonate
Poids	150 gr.
Humidité de l'air max. [% HR]	90 %
Température d'utilisation [ °C]	-20 °C ... +60 °C
Température ambiante (stockage)	-40 °C ... +85 °C
Homologations	CE / UL
Temps d'arrêt du détecteur de mouvements	5 min.

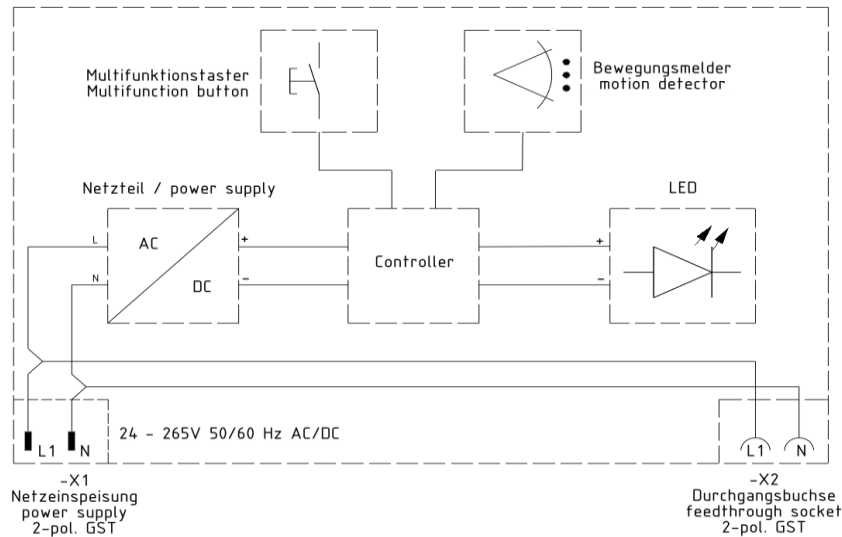
## DIMENSIONS



## STRUCTURE DE LA LAMPE



## SCHEMA DE RACCORDEMENT



## DESCRIPTION DU FONCTIONNEMENT

La LED-700L dispose d'une touche multifonction. Cette touche permet d'activer différentes fonctions. Dès qu'elle est raccordée à une source de tension, la lampe est opérationnelle. Lors de la première mise sous tension, elle est en mode normal. Il est possible de vérifier chaque mode en appuyant brièvement sur la touche. Si, en procédant ainsi, la lampe s'éteint, elle est en mode normal. Si rien ne se passe, elle est en mode continu.

### Mode détecteur de mouvements

À la livraison, la lampe est en mode détecteur de mouvements. Si elle détecte un mouvement dans un rayon d'env. 5 mètres, elle s'allume pour une durée prédéfinie de 5 minutes, puis s'éteint jusqu'à ce qu'elle détecte un nouveau mouvement. La détection d'un mouvement à l'état allumé réinitialise le compteur. La touche multifonction prévaut sur le détecteur de mouvements. Après un appui bref, la lampe s'éteint et après 15 secondes, revient automatiquement en mode détecteur de mouvements.

### Mode continu

En maintenant la touche enfoncée (env. 8 secondes), le mode continu est activé. Le changement de mode est signalé par un double clignotement. La lampe peut maintenant être commutée de l'extérieur via le câble d'alimentation. Pour retourner au mode normal, il faut de nouveau maintenir la touche enfoncée pendant 8 secondes.

## MONTAGE

Le montage s'effectue à l'aide de 2 clips de fixation sur des surfaces planes ou sur le profil de cadre des armoires électriques. Les clips prémontés disposent d'un aimant puissant et d'un trou oblong pour le montage par vis. Alignez la lampe à l'endroit prévu dans l'armoire électrique. Il est également possible de monter la lampe par 2 vis fixées dans les trous oblongs des clips de fixation.

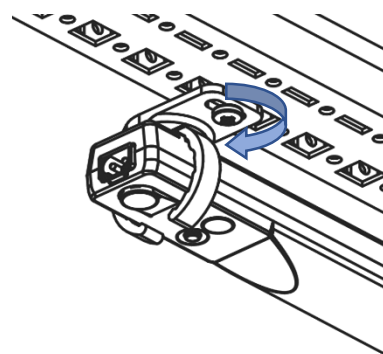
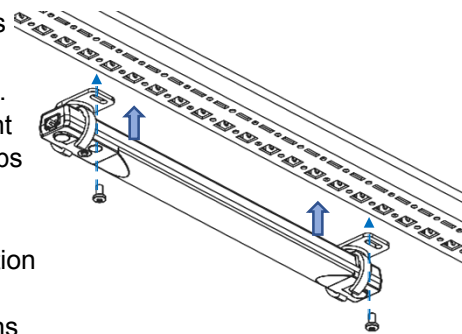
En cas de montage dans la zone de la porte de l'armoire électrique, il faut veiller à ce qu'il n'y ait pas de collision avec la lampe ou le matériel de fixation lors de la fermeture de la porte.

Dans les clips de fixation, la lampe peut pivoter sur 3 crans jusqu'à 90° dans chaque direction.

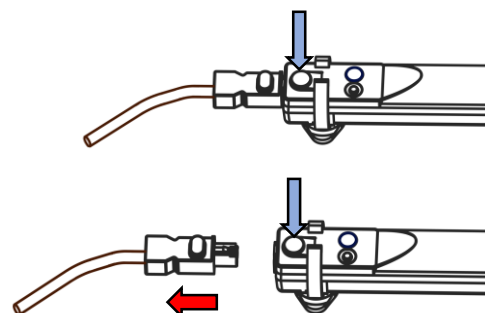
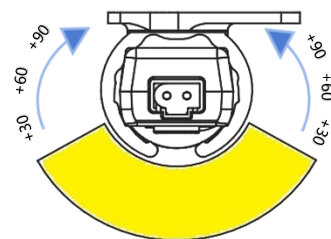
Les connexions à fiche aux extrémités sont utilisées d'un côté pour l'alimentation électrique et de l'autre pour relier d'autres lampes. Jusqu'à 10 lampes peuvent être reliées entre elles avec une tension AC et jusqu'à 8 lampes avec une tension DC. La lampe peut être alimentée par toute tension AC (50/60 Hz) ou DC entre 24 et 265 V. Le sens de raccordement (+/-) n'est pas important.

Des câbles d'alimentation et de raccordement préconfectionnés sont disponibles en tant qu'accessoires. Les connecteurs peuvent être déverrouillés en appuyant sur le bouton de déverrouillage et les câbles peuvent être retirés en appuyant sur le bouton et en tirant le connecteur en même temps.

Si la lampe doit être utilisée en combinaison avec un interrupteur de porte à contact, le **mode continu** doit être activé. Veuillez vous référer à la **Description du fonctionnement** pour la procédure nécessaire.



Plage de pivotement










## CONTENU DE LA LIVRAISON

- Lampe LED
- Clips de fixation magnétique et par vis
- Notice utilisateur

Les connecteurs mâles et femelles et les câbles pour le raccordement électrique sont disponibles séparément dans les accessoires

## ACCESSOIRES

Désignation	Référence	
Câble d'alimentation, longueur 2,0 m (78,7 pouces), 1 pièce		<b>60118-546</b>
Câble de liaison, longueur 1,0 m (39,4 pouces), 1 pièce		<b>60118-548</b>
Câble de raccordement avec connecteur C18 CEI 60320 pour AC, longueur 0,5 m (19,7 pouces), 1 pièce		<b>60130-114</b>
Connecteur femelle, 1 pièce		<b>60118-550</b>
Connecteur mâle, 1 pièce		<b>60118-552</b>
Équerre 19", 1 U, RAL 7021 (noir), 1 pièce		<b>20118-812</b>
Équerre 19", 1 U, RAL 7035 (gris), 1 pièce		<b>20118-813</b>

## CONSIGNES DE SECURITE

- L'installation ne peut être réalisée que par du personnel qualifié et autorisé. Les directives nationales sont à respecter conformément à la norme CEI 60364
- Les caractéristiques techniques indiquées sur la plaque signalétique et dans cette notice doivent être respectées
- La tension d'alimentation est de 24 - 240 V AC (50/60 Hz) et 24 V DC
- Seuls les câbles de raccordement en cuivre sont autorisés
- Tenez compte de la température ambiante maximale de 60 °C
- L'environnement de l'appareil doit être conforme au degré de pollution 2
- Un disjoncteur différentiel adapté (avec protection contre les surintensités) doit être raccordé en amont
- Les directives des entreprises de distribution d'électricité doivent être respectées
- La lampe peut uniquement être utilisée dans des armoires électriques ou des baies
- Ne regardez pas la lumière ! Votre vue pourrait être altérée
- Si le boîtier ou le câble de raccordement est endommagé, coupez l'alimentation en tension et retirez tous les connecteurs
- Si le bouton-poussoir, le détecteur de mouvements ou les LED sont défectueux, la lampe doit être renvoyée au fabricant
- Attention ! L'ouverture du boîtier annule la garantie
- Les mesures de protection selon VDE 0100 doivent être respectées
- Si la lampe est fixée uniquement avec la fixation magnétique, il faut s'assurer que la force de retenue est suffisante au niveau de la surface pour l'application avec câble de raccordement.
- La lampe doit être installée fixement
- N'utilisez jamais la lampe comme lampe de poche

## DECLARATION DE GARANTIE

Nous accordons une durée de garantie de 24 mois à compter de la date de livraison de l'appareil dans le cas d'une utilisation conforme et dans les conditions de fonctionnement suivantes :

- utilisation dans des armoires électriques ou baies pour des applications industrielles
- respect de la tension et de la puissance de raccordement indiquées sur la plaque signalétique.

Cette garantie ne couvre pas les éventuels dommages causés à l'appareil par :

- la mise en service dans un environnement inadéquat, par ex. dans un milieu acide ou corrosif
- le raccordement à une tension différente de celle indiquée sur la plaque signalétique
- la surtension, par ex. la foudre les forces de la nature

La garantie s'annule en cas d'utilisation non conforme aux consignes de la notice utilisateur

En cas de dommage survenant pendant la période de garantie, le fabricant assume une garantie matérielle en réparant ou remplaçant les composants défectueux. Le fabricant décline toute responsabilité en dehors de la réparation ou du remplacement des composants défectueux. Le fabricant ne prend pas en charge les frais liés au montage ou au démontage de l'appareil ou aux dommages consécutifs. Les composants réparés ou remplacés ne modifient en aucun cas le début ou la fin de la période de garantie.

Il incombe au client de s'assurer de la bonne mise à la masse, installation et alimentation de l'appareil conformément aux réglementations en vigueur.

Attention : toute intervention sur l'appareil annule la garantie et entraîne l'exclusion de toute responsabilité !



L'élimination des déchets doit être effectuée conformément aux dispositions légales en vigueur dans le pays.